



REGALE®

Preisliste 2011 UNIVERSAL 1. Wahl, lackiert

Stand: 2011 Änderungen, Irrtümer vorbehalten, alle angegebenen Preise verstehen sich als Abholpreis (inklusive gesetzlicher MwSt.) Montage gegen Aufpreis möglich!

Liefertermin: _____
 Zeit: _____
 Selbstabholung: _____

Name: _____
 Vorname: _____
 Anschrift: _____

Tel. priv.: _____
 Tel. gesch.: _____

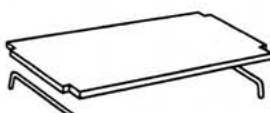
Ort: _____ Datum: _____

Warenwert	
Lieferung	
Montage	
Anzahlung	
Gesamt	

Unterschrift: _____

Die Ware bleibt bis zur vollständigen Bezahlung unser Eigentum.
 Zahlung bei Lieferung in bar oder per EC Cash.

Vielen Dank für Ihren Auftrag.

	Maße H x T	St.	€	Ges.		Maße H x T	St.	€	Ges.
Regalstützen Zwischenstütze beidseitig gebohrt Außenstütze einseitig gebohrt (Aufpreis)	48 x 14		18,50		19 mm Böden inklusive Befestigungsbügel 	40 x 14		13,-	
	78 x 14		22,50			50 x 14		14,-	
	118 x 14		25,-			60 x 14		15,-	
	148 x 14		28,-			80 x 14		16,-	
	183 x 14		34,-			100 x 14		17,-	
	218 x 14		35,-						
	248 x 14		38,-						
	318 x 14		71,-						


Hamburg
 Regale
 Hamburger Str. 116
 22083 Hamburg
 Tel: 040/291309
 Fax: 040/2986189
 www.regalecenter.de

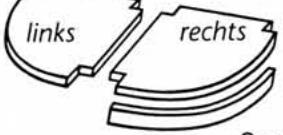
Öffnungszeiten:
 Hamburg:
 Mo.-Fr. 10-19 Uhr
 Samstag 10-16 Uhr


Berlin
 Regale Laden GmbH
 Kurfürstenstraße 84
 10787 Berlin
 Tel: 030/2611666
 Fax: 030/2628025
 www.regale-berlin.de

Öffnungszeiten:
 Berlin:
 Mo.-Fr. 10-19 Uhr
 Samstag 10-16 Uhr


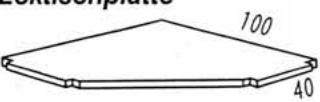
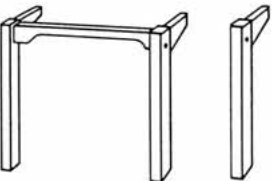
Regale Stockholm
 Tel: 0046-8-6520560
Regale London
 Tel: 0044-2077940313


	Maße B x T	St.	€	Ges.
Glasboden 6 mm 	80 x 30		24,-	
	100 x 30		25,-	
	80 x 40		29,-	
	100 x 40		30,-	
Sondermaße möglich				

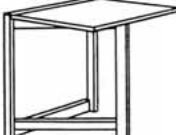
	B x T	St.	€	Ges.
Abschlußboden viertel  links rechts Sockel Sondermaß	30 L x 30		16,50	
	30 R x 30		16,50	
	40 L x 40		18,50	
	40 R x 40		18,50	
	30 x 30 x 6		17,50	
	40 x 40 x 6		17,50	
			15,-	


	B x T / T	St.	€	Ges.
Abdeckboden für Türrahmen und Schubkasten  Aufpreis für Sondermaße 15,- / Stück	40 x 43 / 30		19,50	
	40 x 53 / 40		22,-	
	60 x 43 / 30		24,50	
	60 x 53 / 40		29,50	
	80 x 43 / 30		33,-	
	80 x 53 / 40		39,-	
	100 x 43 / 30		42,-	
	100 x 53 / 40		47,-	
	80 x 34 / 30		27,-	
	100 x 34 / 30		33,-	
80 x 44 / 40		39,-		
100 x 44 / 40		47,-		

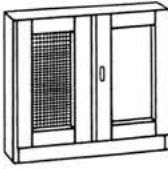
	B x T	St.	€	Ges.
Zeitschriftenböden - schräg	80 x 30		36,-	
	100 x 30		40,-	
	100 x 40		46,-	

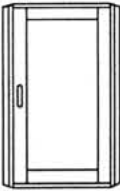
	B x T	St.	€	Ges.
Tischplatte 	120 x 57		85,50	
	120 x 77		100,-	
	160 x 57		116,-	
	160 x 77		133,-	
Ecktischplatte 	B x T			
	100 x 40		108,-	
Tischbock Tischbein 	H x T			
	71 x 56		34,-	
	71 x 76		34,-	
	H		17,-	

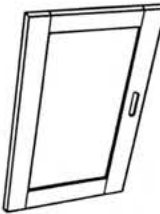
	B x T	St.	€	Ges.
Schubkasten für Tischplatte  H 71	40 x 55		199,-	

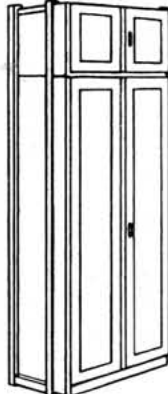
	B x T	St.	€	Ges.
Klapptisch 	73 x 80		105,-	

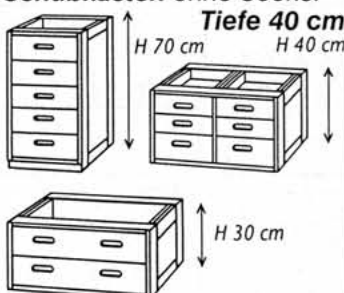

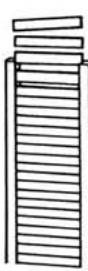
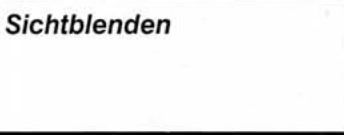
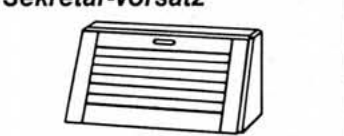



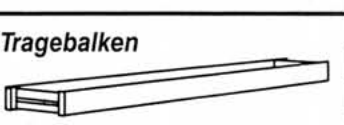
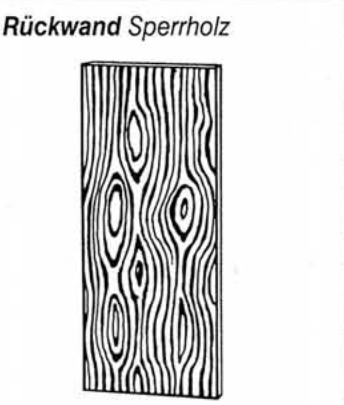
	Maße B x H	St.	€	Ges.
Glasschiebetür 3cm-Rahmen inclusive Rückwand 	80 x 70		101,-	
	100 x 70		108,-	

Türrahmen 11 cm,  mit Sockel und Rückwand	B x H	Glas / Holz		Ratan / Spiegel	
		St.	Preis	St.	Preis
	60 x 46		121,-		132,-
	60 x 76		149,-		163,-
	80 x 46		133,-		143,-
	80 x 76		163,-		180,-
	100 x 46		153,-		161,-
	100 x 76		184,-		200,-
	40 x 176		149,-		163,-
	60 x 176		221,-		256,-
	80 x 176		235,-		266,-

Ecktürrahmen 3 cm-Rahmen inkl. Rückwand Nur auf Bestellung  Ecktürflügel	B x H	Glas / Holz		Ratan / Spiegel	
		St.	Preis	St.	Preis
	43 x 40		99,-		105,-
	43 x 70		121,-		132,-
	43 x 105		160,-		173,-
	43 x 170		198,-		215,-
	43 x 40		45,-		52,-
	43 x 70		65,-		73,-
	43 x 105		85,-		97,-
	43 x 170		102,-		119,-

Türflügel inkl. Rückwand 	B x H	Glas / Holz		Ratan / Spiegel	
		St.	Preis	St.	Preis
	30 x 40		40,-		46,-
	30 x 70		46,-		51,50
	30 x 105		57,-		70,-
	30 x 170		85,50		103,-
	40 x 40		45,-		50,50
	40 x 70		64,-		71,-
	40 x 105		86,50		98,-
	40 x 170		102,-		121,50
	50 x 40		49,-		57,-
	50 x 70		71,-		80,-
	50 x 105		92,-		101,-
	50 x 170		108,-		122,50

Komplettangebot Kleiderschrank Tiefe: 53 cm 	H x B	Holz		Ratan / Spiegel	
		St.	Preis	St.	Preis
	178 x 43		339,-		359,-
	218 x 43		411,-		452,-
	248 x 43		473,-		514,-
	178 x 63		411,-		438,-
	218 x 63		541,-		586,-
	248 x 63		607,-		648,-
	178 x 83		442,-		473,-
	218 x 83		545,-		596,-
	248 x 83		648,-		689,-

	Maße	St.	€	Ges.		Maße	Sperrholz	Lamelle	massiv	St.	Ges.
	B x H					H x T					
Schubkästen ohne Sockel Tiefe 40 cm 	40 x 70		170,-		  50 + 60 tief auf Anfrage	48 x 18	4,50	6,50	8,50		
	80 x 30		112,-			78 x 18	5,50	8,-	10,50		
	80 x 40		170,-			105 x 18	8,50	12,50	16,50		
	100 x 30		129,-			118 x 18	9,50	14,-	18,50		
	100 x 40		180,-			148 x 18	10,50	15,50	20,50		
							183 x 18	12,50	17,-	22,50	
Sichtblenden H x T 	36 x 11		6,50			218 x 18	14,50	18,50	25,-		
	46 x 11		7,50			248 x 18	15,50	23,-	31,-		
	76 x 11		9,50								
Sekretär-Vorsatz 	B x H					48 x 24	5,50	8,-	10,50		
	80 x 40		139,-			78 x 24	6,50	9,50	12,50		
	100 x 40		154,50		105 x 24	9,50	14,-	18,50			
Papiereinsatz 30 cm tief 	B x H				118 x 24	10,50	15,50	20,50			
	77 x 30		140,-		148 x 24	13,50	20,-	27,-			
	27 x 30		67,-		183 x 24	15,50	23,-	31,-			
					218 x 24	18,50	28,-	37,-			
Hängeregistratur inkl. Teleskop- schienen 	B x T				248 x 24	19,50	29,50	39,-			
	80 x 30		70,-								
	80 x 40		77,-		48 x 30	6,50	9,50	12,50			
	100 x 30		70,-		78 x 30	7,50	11,-	14,50			
	100 x 40		77,-		105 x 30	10,50	15,50	20,50			
Schubladen paarweise Höhe 9 cm 	B x T				118 x 30	11,50	17,-	22,50			
	80 x 30		50,50		148 x 30	15,50	23,-	31,-			
	100 x 30		56,50		183 x 30	17,50	26,50	35,-			
	80 x 40		50,50		218 x 30	19,50	29,50	39,-			
	100 x 40		56,50		248 x 30	20,50	31,-	41,-			
Tragebalken  Sondermaß Aufpreis	B x T										
	160 x 30		80,-		48 x 40	7,50	11,-	14,50			
	200 x 30		87,-		78 x 40	8,50	12,50	16,50			
	160 x 40		80,-		105 x 40	12,50	18,50	25,-			
	200 x 40		87,-		118 x 40	15,50	23,-	31,-			
	240 x 30		105,-		148 x 40	17,50	26,50	35,-			
	240 x 40		110,-		183 x 40	20,50	31,-	41,-			
			18,-		218 x 40	23,50	35,50	47,50			
Rückwand Sperrholz  weitere Maße möglich	H x B				248 x 40	26,-	38,50	51,50			
	78 x 80		14,-								
	118 x 80		22,-		Konsole für Stütze				30 x 17		24,-
	183 x 80		31,-						40 x 17		26,-
	218 x 80		35,-		Bett Sprossen				100 x 200		180,-
	248 x 80		39,-						30		7,-
									40		8,-
	78 x 100		18,-		Rollrost 90 x 200 cm Matratzenmaß: 90 x 200 cm				Rost		36,-
	118 x 100		27,-		Stabilisierungskreuz für Regalbreite				B		
	183 x 100		35,-						60		7,-
218 x 100		39,-		Wandwinkel inkl. Schrauben				80		7,-	
248 x 100		45,-		Z-Winkel inkl. Schrauben				100		7,-	
				Teleskopschiene zzg. Boden Paar				120		8,-	
				Tastaturauszug (Paar) zzgl. Boden nach Wahl						2,-	
				Halteungen / Stück						2,-	
Kleiderstange	80 cm		6,-		30 cm						5,-
	100 cm		7,-		40 cm						6,-
					50 cm						8,-